



Vf tlumivky na válcovém jádře.



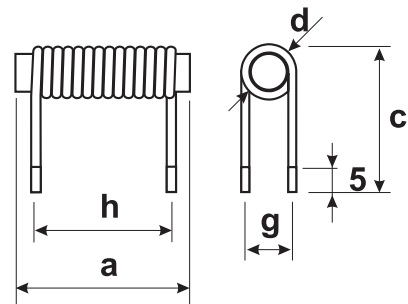
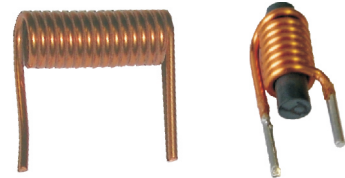
NF Zylinderkern-Drosseln



LF inductors on the roll core.



Jmenovitá indukčnost Nenn Induktivität Nominal Induktivity L_N [μ H]	Jmenovitý proud Nenn Strom Nominal current I_N [A]	Rozměry Masse Dimension				
		a [mm]	c [mm]	d [mm]	g [mm]	h [mm]
3,3	16	22	16	6	5	19
5	16	22	16	6	5	19
7	16	22	16	6	5	19
10	16	38	22	7	6	35
12	16	38	22	7	6	35
13	16	38	22	7	6	35
14	16	38	22	7	6	35
15	16	38	22	7	6	35
17	16	38	22	7	6	35
33	8	38	22	7	6	35
37	8	38	22	7	6	35



Transformátory a tlumivky
pro nf a vf aplikace.
Výkony 0,1 - 1450 VA.
(Feritová a železoprachová jádra)



Transformatoren und Drosseln
für NF und HF
Leistung von 0,1 - 1450 VA.
(Ferite Kerne und Eisenstaubkerne)



Transformers and Inductors
for LF and HF applications.
Output 0,1 - 1450 VA.
(Ferrite and iron powder cores)

Speciální vinuté díly na přání
i dle specifikace zákazníků.

Wicklungen individuell
nach Kundenwunsch

Special wound parts
according specification
of customers.

